



mobietec

we carry your load



ANODISED ALUMINIUM PRODUCTS WITH A LOW WEIGHT AND A HIGH LOADING CAPACITY
GEANODISEERDE ALUMINIUM PRODUCTEN MET EEN LAAG EIGENGEWICHT EN EEN HOGE DRAAGKRACHT
PRODUITS EN ALUMINIUM ANODISÉ AVEC UN FAIBLE POIDS MORT ET UNE GRANDE CAPACITÉ DE CHARGE
ELOXIERTE ALUMINIUMPRODUKTE MIT GERINGEM EIGENGEWICHT UND EINER HOHEN LADEKAPAZITÄT



HIGH QUALITY FINISH, CORROSION RESISTANT
HOOGWAARDIGE AFWERKING, CORROSIE BESTENDIG
FINITION DE HAUTE QUALITÉ, RÉSISTANT AUX CORROSIONS
HOCHWERTIGE VERARBEITUNG, KORROSIONSBESTÄNDIG



TAILORED PRODUCTS, NO EXTRA WAITING TIME
PRODUCTEN OP MAAT, ZONDER EXTRA WACHTTIJD
PRODUITS SUR MESURE, SANS TEMPS D'ATTENTE SUPPLÉMENTAIRE
MASSGESCHNEIDERTE PRODUKTE OHNE EXTRA WARTEZEIT



ENVIRONMENTALLY FRIENDLY PRODUCTION
PRODUCTIE MET RESPECT VOOR HET MILIEU
PRODUCTION RESPECTUEUSE DE L'ENVIRONNEMENT
UMWELTFREUNDLICHE PRODUKTION



IN-HOUSE DEVELOPMENT AND PRODUCTION
IN-HOUSE ONTWIKKELING EN PRODUCTIE
DÉVELOPPEMENT ET PRODUCTION DANS NOTRE PROPRE USINE
IN-HAUS ENTWICKLUNG UND PRODUKTION



01



ROOF RACKS

•

IMPERIALEN

•

GALERIES DE TOIT

•

DACHTRÄGER

23



LOAD CARRIERS

•

LASTENDRAGERS

•

BARRES DE TOIT

•

LASTENTRÄGER

31



GLASS RACKS

•

GLASRASTELEN

•

PORTES-VERRE

•

GLASGESTELLE

51



LADDERS

•

LADDERS

•

ÉCHELLES

•

LEITERN

65

.....

WINDOW GUARDS

·
RAAMROOSTERS

·
GRILLES ANTIVOL

·
FENSTERGITTER

71

.....

MTUBES

·
MTUBES

·
MTUBES

·
MTUBES

77

.....

ACCESSORIES

·
ACCESSOIRES

·
ACCESSOIRES

·
ZUBEHÖR

83

.....

CUSTOMIZATION

·
MAATWERK

·
SUR MESURE

·
MAßARBEIT

01 /

ROOF RACKS

IMPERIALEN

GALERIES DE TOIT

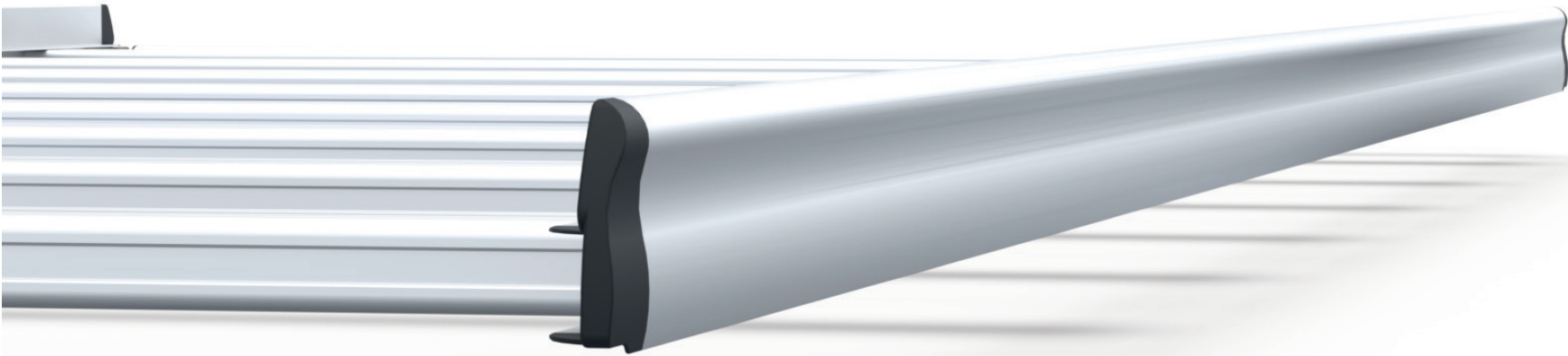
DACHTRÄGER

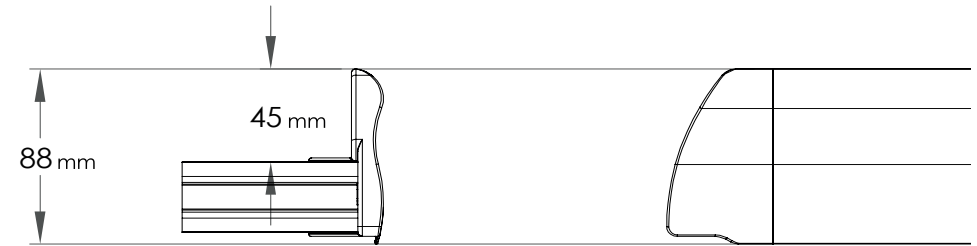


S1



S1V45





Raised side beam Opstaande rand Longeron Seitenkante	Overall height Overmeten hoogte Hauteur globale Gesamthöhe	Usable height Bruikbare opstand Hauteur utile Nützliche Höhe	On support Op steun Sur patte Auf Unterstützung	On rail Op rail Sur rail Auf Schiene	Height crossbeam Hoogte dwarsligger Hauteur traverse Höhe Querprofil	Width crossbeam Breedte dwarsligger Largeur traverse Breite Querprofil	Maximum roof load Maximale daklast Charge de toit maximale Maximale Dachlast
closed gesloten fermé geschlossen	88 mm	45 mm	+/- 70 mm	+/- 72 mm	35 mm	70 mm	as determined by manufacturer zoals bepaald door fabrikant comme déterminé par fabricant wie vom Hersteller bestimmt



Assembled
delivery
standard

-
Geassembleerde
levering
standaard

-
Livraison
assemblée
standard

-
Vorgefertigte
Lieferung
Standard



Kit
delivery
possible

-
Levering
in bouwkit
mogelijk

-
Livraison
en kit
possible

-
Lieferung
im Set
möglich



Traceability
by serial
number

-
Tracering
d.m.v.
serienummer

-
Traçabilité
par numéro
de série

-
Rückverfolg-
barkeit mittels
Seriennummer



Spoiler
standard*

-
Spoiler
standaard*

-
Déflecteur
standard*

-
Spoiler
Standard*



Aluminium
profiles and
castings

-
Aluminium
profielen en
giestukken

-
Profils et
moules en
aluminium

-
Aluminiumprofile
und
Gussteile



Mounting
on original
fixation points

-
Bevestiging
op originele
punten

-
Montage sur
les points de
fixation originaux

-
Befestigung
auf
original Punkte



Ladder roll
standard**

-
Ladderrol
inbegrepen**

-
Rouleau d'échelle
standard**

-
Rolle
Standard**



Fastening
materials in
stainless steel

-
Inox
bevestigings-
materialen

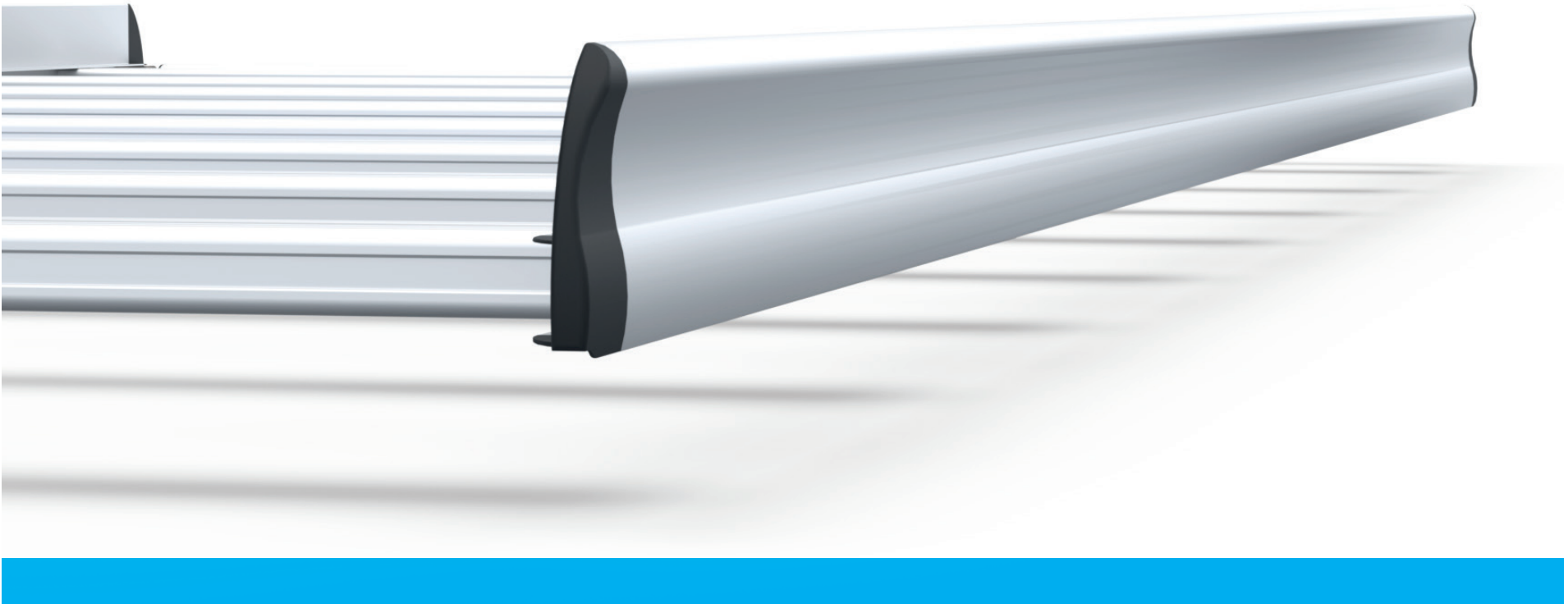
-
Pattes et
visserie
en inox

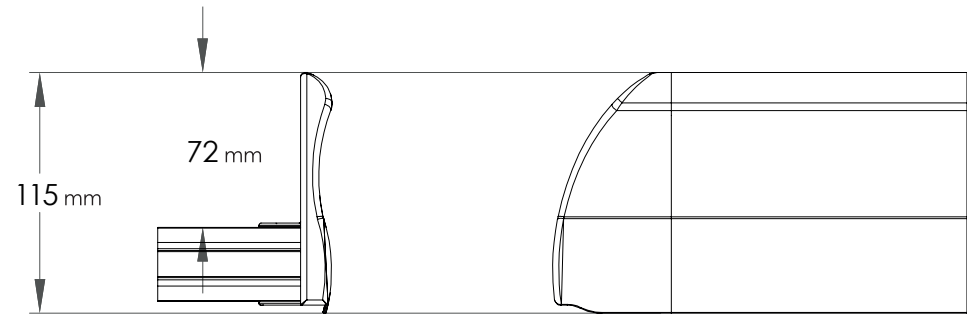
-
Verbindungs-
elemente aus
Edelstahl

* if necessary - waar nodig - si nécessaire - falls erforderlich

** car with back doors - wagen met achterdeuren - véhicule avec portes arrière - Transporter mit Hintertüren

S1V72





Raised side beam Opstaande rand Longeron Seitenkante	Overall height Overmeten hoogte Hauteur globale Gesamthöhe	Usable height Bruikbare opstand Hauteur utile Nützliche Höhe	On support Op steun Sur patte Auf Unterstützung	On rail Op rail Sur rail Auf Schiene	Height crossbeam Hoogte dwarsligger Hauteur traverse Höhe Querprofil	Width crossbeam Breedte dwarsligger Largeur traverse Breite Querprofil	Maximum roof load Maximale daklast Charge de toit maximale Maximale Dachlast
closed gesloten fermé geschlossen	115 mm	72 mm	+/- 70 mm	+/- 72 mm	35 mm	70 mm	as determined by manufacturer zoals bepaald door fabrikant comme déterminé par fabricant wie vom Hersteller bestimmt



Assembled
delivery
standard

-
Geassembleerde
levering
standaard

-
Livraison
assemblée
standard

-
Vorgefertigte
Lieferung
Standard



Kit
delivery
possible

-
Levering
in bouwkit
mogelijk

-
Livraison
en kit
possible

-
Lieferung
im Set
möglich



Traceability
by serial
number

-
Tracering
d.m.v.
serienummer

-
Traçabilité
par numéro
de série

-
Rückverfolg-
barkeit mittels
Seriennummer



Spoiler
standard*

-
Spoiler
standaard*

-
Déflecteur
standard*

-
Spoiler
Standard*



Aluminium
profiles and
castings

-
Aluminium
profielen en
gietstukken

-
Profils et
moulanges
en aluminium

-
Aluminiumprofile
und
Gussteile



Mounting
on original
fixation points

-
Bevestiging
op originele
punten

-
Montage sur
les points de
fixation originaux

-
Befestigung
auf
original Punkte



Ladder roll
standard**

-
Ladderrol
inbegrepen**

-
Rouleau d'échelle
standard**

-
Rolle
Standard**



Fastening
materials in
stainless steel

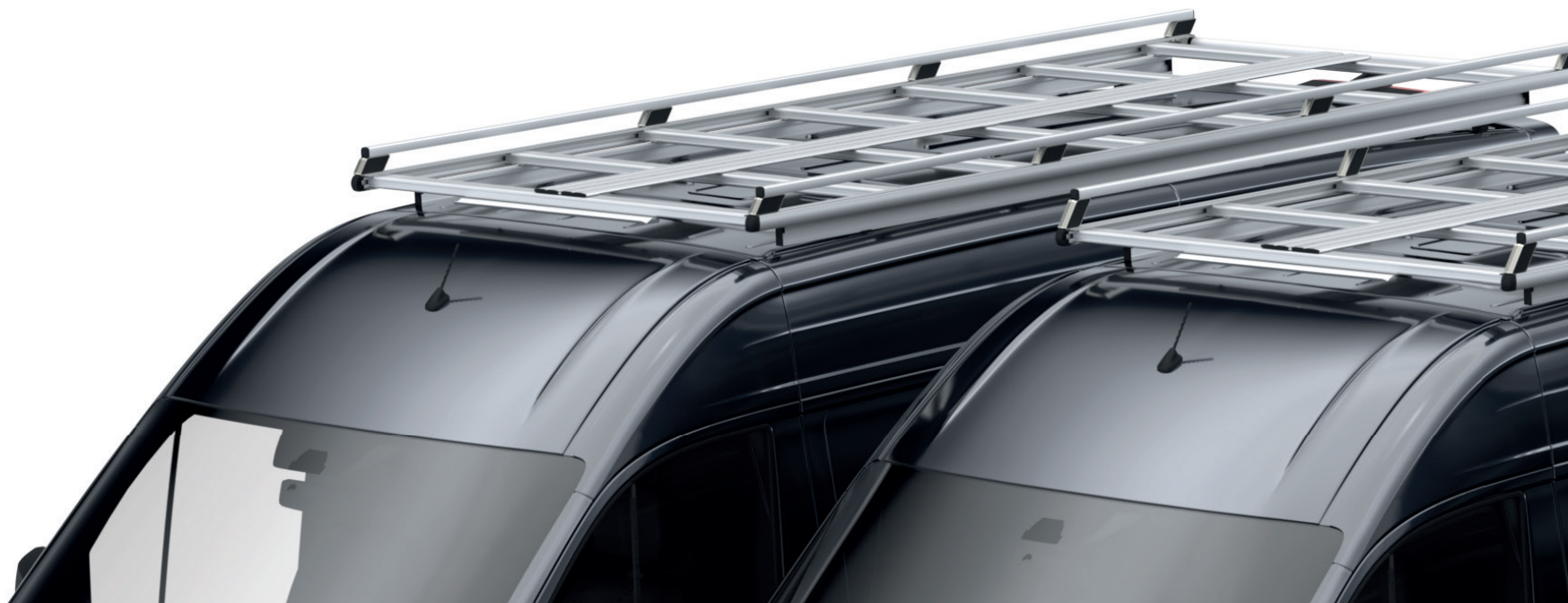
-
Inox
bevestigings-
materialen

-
Pattes et
visserie
en inox

-
Verbindungs-
elemente aus
Edelstahl

* if necessary - waar nodig - si nécessaire - falls erforderlich

** car with back doors - wagen met achterdeuren - véhicule avec portes arrière - Transporter mit Hintertüren

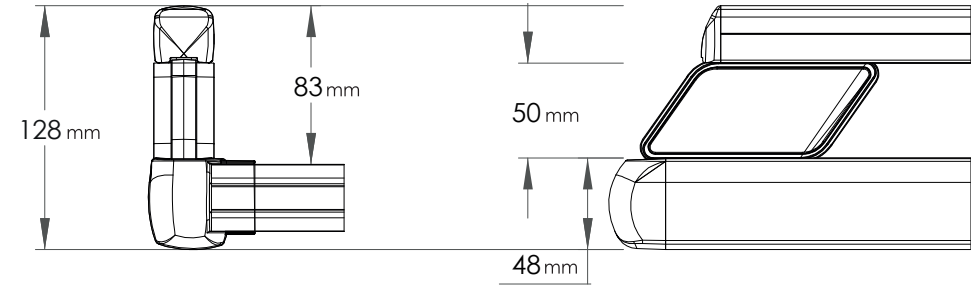


S2



S2V80-50





Raised side beam Opstaande rand Longeron Seitenkante	Overall height Overmeten hoogte Hauteur globale Gesamthöhe	Usable height Bruikbare opstand Hauteur utile Nützliche Höhe	Height opening Hoogte opening Hauteur ouverture Höhe Öffnung	On support Op steune Sur patte Auf Unterstützung	On rail Op rail Sur rail Auf Schiene	Height crossbeam Hoogte dwarsligger Hauteur traverse Höhe Querprofil	Width crossbeam Breedte dwarsligger Largeur traverse Breite Querprofil	Maximum roof load Maximale daklast Charge de toit maximale Maximale Dachlast
open open ouvert geöffnet	128 mm	83 mm	50 mm	+/- 70 mm	+/- 72 mm	35 mm	70 mm	as determined by manufacturer zoals bepaald door fabrikant comme déterminé par fabricant wie vom Hersteller bestimmt



Assembled delivery standard
-
Geassembleerde levering standaard
-
Livraison assemblée standard
-
Vorgefertigte Lieferung Standard



Kit delivery possible
-
Levering in bouwkit mogelijk
-
Livraison en kit possible
-
Lieferung im Set möglich



Traceability by serial number
-
Tracering d.m.v. serienummer
-
Traçabilité par numéro de série
-
Rückverfolgbarkeit mittels Seriennummer



Spoiler standard*
-
Spoiler standaard*
-
Déflecteur standard*
-
Spoiler Standard*



Aluminium profiles and castings
-
Aluminium profielen en gietstukken
-
Profils et moulages en aluminium
-
Aluminiumprofile und Gussteile



Mounting on original fixation points
-
Bevestiging op originele punten
-
Montage sur les points de fixation originaux
-
Befestigung auf original Punkte



Ladder roll standard**
-
Ladderrol inbegrepen**
-
Rouleau d'échelle standard**
-
Rolle Standard**



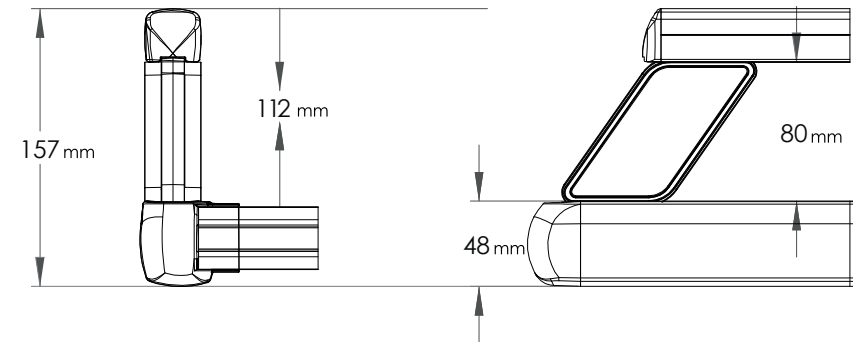
Fastening materials in stainless steel
-
Inox bevestigingsmaterialen
-
Pattes et visserie en inox
-
Verbindungselemente aus Edelstahl

* if necessary - waar nodig - si nécessaire - falls erforderlich

** car with back doors - wagen met achterdeuren - véhicule avec portes arrière - Transporter mit Hintertüren

S2V110-80





Raised side beam Opstaande rand Longeron Seitenkante	Overall height Overmeten hoogte Hauteur globale Gesamthöhe	Usable height Bruikbare opstand Hauteur utile Nützliche Höhe	Height opening Hoogte opening Hauteur ouverture Höhe Öffnung	On support Op steun Sur patte Auf Unterstützung	On rail Op rail Sur rail Auf Schiene	Height crossbeam Hoogte dwarsligger Hauteur traverse Höhe Querprofil	Width crossbeam Breedte dwarsligger Largeur traverse Breite Querprofil	Maximum roof load Maximale daklast Charge de toit maximale Maximale Dachlast
open open ouvert geöffnet	157 mm	112 mm	80 mm	+/- 70 mm	+/- 72 mm	35 mm	70 mm	as determined by manufacturer zoals bepaald door fabrikant comme déterminé par fabricant wie vom Hersteller bestimmt



Assembled
delivery
standard

Geassembleerde
levering
standaard

Livraison
assemblée
standard

Vorgefertigte
Lieferung
Standard



Kit
delivery
possible

Levering
in bouwkit
mogelijk

Livraison
en kit
possible

Lieferung
im Set
möglich



Traceability
by serial
number

Tracering
d.m.v.
serienummer

Traçabilité
par numéro
de série

Rückverfolg-
barkeit mittels
Seriennummer



Spoiler
standard*

Spoiler
standaard*

Défecteur
standard*

Spoiler
Standard*



Aluminium
profiles and
castings

Aluminium
profielen en
gietstukken

Profils et
moulages
en aluminium

Aluminiumprofile
und
Gussteile



Mounting
on original
fixation points

Bevestiging
op originele
punten

Montage sur
les points de
fixation originaux

Befestigung
auf
original Punkte



Ladder roll
standard**

Ladderrol
inbegrepen**

Rouleau d'échelle
standard**

Rolle
Standard**



Fastening
materials in
stainless steel

Inox
bevestigings-
materialen

Pattes et
visserie
en inox

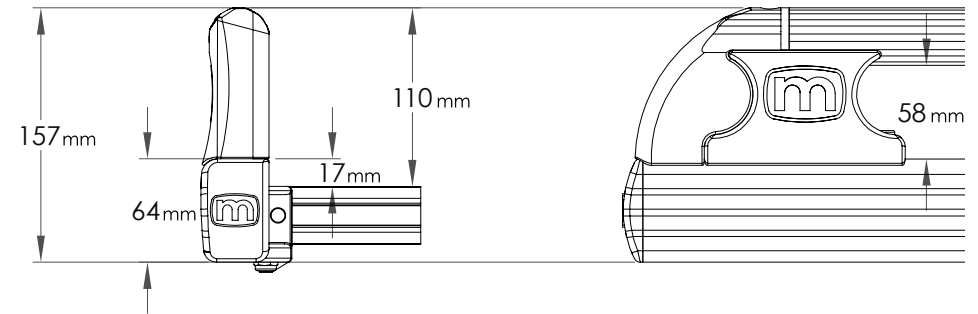
Verbindungs-
elemente aus
Edelstahl

* if necessary - waar nodig - si nécessaire - falls erforderlich

** car with back doors - wagen met achterdeuren - véhicule avec portes arrière - Transporter mit Hintertüren

S2M





Raised side beam Opstaande rand Longeron Seitenkante	Overall height Overmeten hoogte Hauteur globale Gesamthöhe	Usable height Bruikbare opstand Hauteur utile Nützliche Höhe	Height opening Hoogte opening Hauteur ouverture Höhe Öffnung	On support Op steun Sur patte Auf Unterstützung	On rail Op rail Sur rail Auf Schiene	Height crossbeam Hoogte dwarsligger Hauteur traverse Höhe Querprofil	Width crossbeam Breedte dwarsligger Largeur traverse Breite Querprofil	Maximum roof load Maximale daklast Charge de toit maximale Maximale Dachlast
open open ouvert geöffnet	157mm	110mm	58mm	+/- 70 mm	+/- 72 mm	35 mm	70 mm	as determined by manufacturer zoals bepaald door fabrikant comme déterminé par fabricant wie vom Hersteller bestimmt

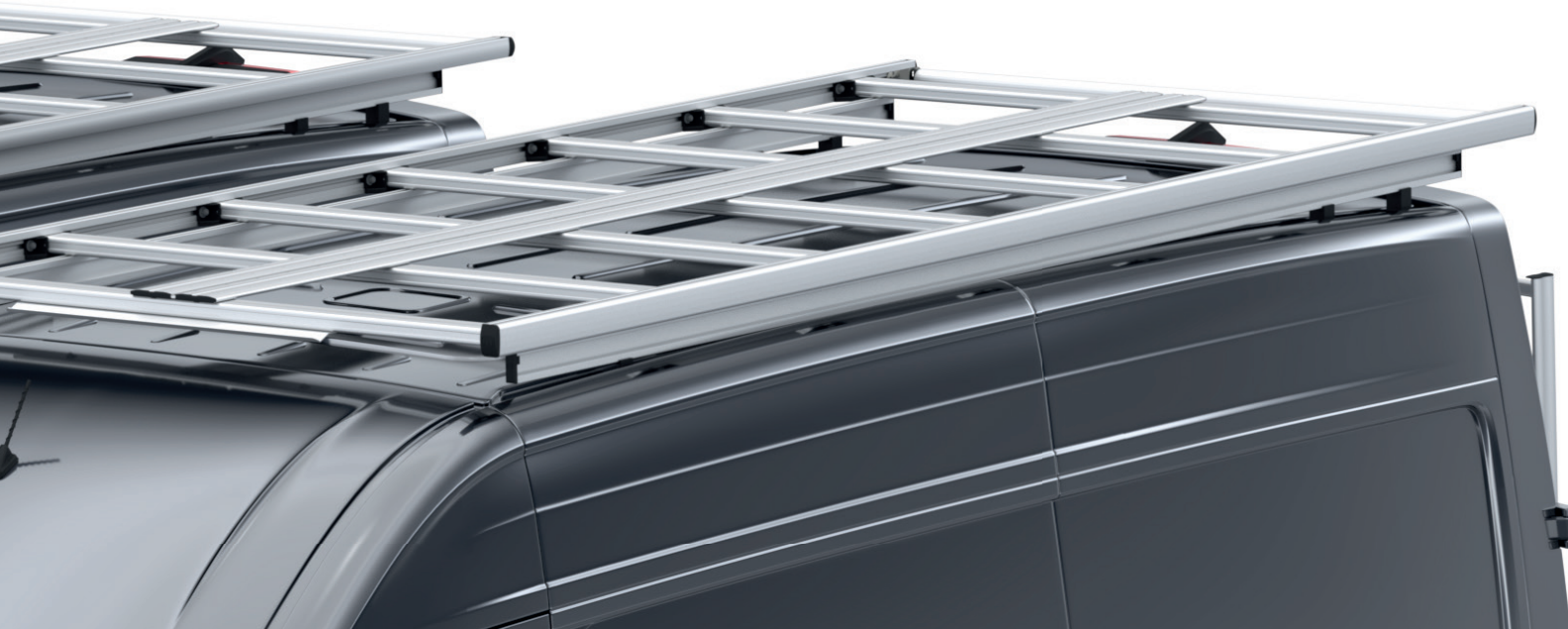
									
Assembled delivery standard	Kit delivery possible	Aluminium profiles and castings	Traceability by serial number	Integrated plastic parts	Fastening materials in stainless steel	Spoiler standard*	Mounting on original fixation points	Ladder roll standard**	Modular
-	-	-	-	-	-	-	-	-	-
Geassembleerde levering standaard	Livering in bouwkit mogelijk	Aluminium profielen en gietstukken	Tracing d.m.v. serienummer	Geïntegreerde kunststof-onderdelen	Inox bevestigings-materialen	Spoiler standaard*	Bevestiging op originele punten	Ladderrol inbegrepen**	Modulair
-	-	-	-	-	-	-	-	-	-
Livraison assemblée standard	Livraison en kit possible	Profilés et moulages en aluminium	Traçabilité par numéro de série	Pièces en plastique intégrées	Pattes et visserie en inox	Déflexeur standard*	Montage sur les points de fixation originaux	Rouleau d'échelle standard**	Modulaire
-	-	-	-	-	-	-	-	-	-
Vorgefertigte Lieferung Standard	Lieferung im Set möglich	Aluminiumprofile und Gussteile	Rückverfolgbarkeit mittels Seriennummer	Integrierte Kunststoffteile	Verbindungselemente aus Edelstahl	Spoiler Standard*	Befestigung auf original Punkte	Rolle Standard**	Modular

* if necessary - waar nodig - si nécessaire - falls erforderlich

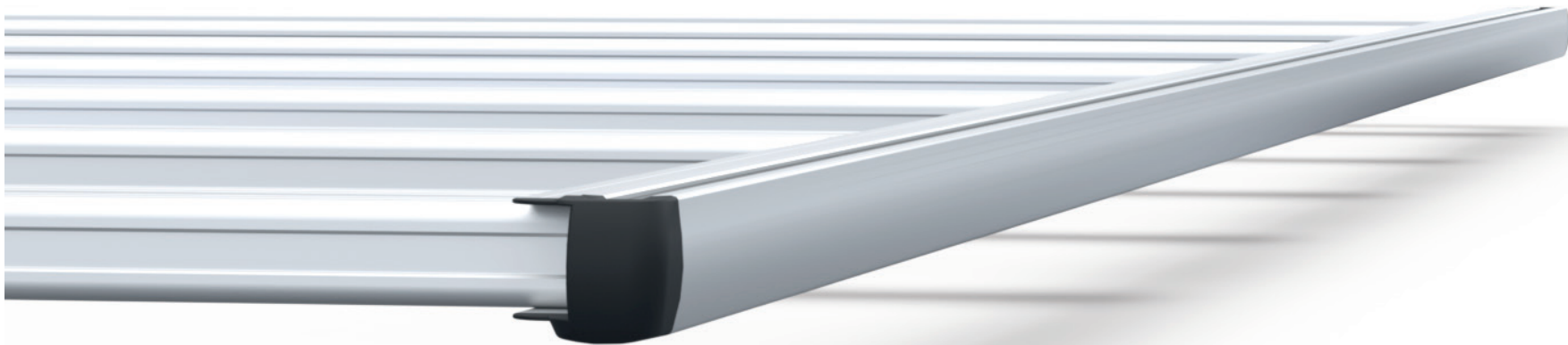
** car with back doors - wagen met achterdeuren - véhicule avec portes arrière - Transporter mit Hintertüren

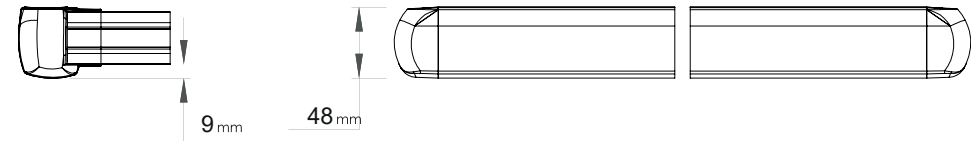


S3



S3V





Raised side beam Opstaande rand Longeron Seitenkante	Overall height Overmeten hoogte Hauteur globale Gesamthöhe	Usable height Bruikbare opstand Hauteur utile Nützliche Höhe	On support Op steun Sur patte Auf Unterstützung	On rail Op rail Sur rail Auf Schiene	Height crossbeam Hoogte dwarsligger Hauteur traverse Höhe Querprofil	Width crossbeam Breedte dwarsligger Largeur traverse Breite Querprofil	Maximum roof load Maximale daklast Charge de toit maximale Maximale Dachlast
closed gesloten fermé geschlossen	48mm	0mm	+/- 70 mm	+/- 72 mm	35 mm	70 mm	as determined by manufacturer zoals bepaald door fabrikant comme déterminé par fabricant wie vom Hersteller bestimmt



Assembled
delivery
standard

-
Geassembleerde
levering
standaard

-
Livraison
assemblée
standard

-
Vorgefertigte
Lieferung
Standard



Kit
delivery
possible

-
Levering
in bouwkij
mogelijk

-
Livraison
en kit
possible

-
Lieferung
im Set
möglich



Traceability
by serial
number

-
Tracering
d.m.v.
serienummer

-
Traçabilité
par numéro
de série

-
Rückverfolg-
barkeit mittels
Seriennummer



Spoiler
standard*

-
Spoiler
standaard*

-
Déflecteur
standard*

-
Spoiler
Standard*



Aluminium
profiles and
castings

-
Aluminium
profielen en
gietstukken

-
Profils et
moules en
aluminium

-
Aluminiumprofile
und
Gussteile



Mounting
on original
fixation points

-
Bevestiging
op originele
punten

-
Montage sur
les points de
fixation originaux

-
Befestigung
auf
original Punkte



Ladder roll
standard**

-
Ladderrol
inbegrepen**

-
Rouleau d'échelle
standard**

-
Rolle
Standard**



Fastening
materials in
stainless steel

-
Inox
bevestigings-
materialen

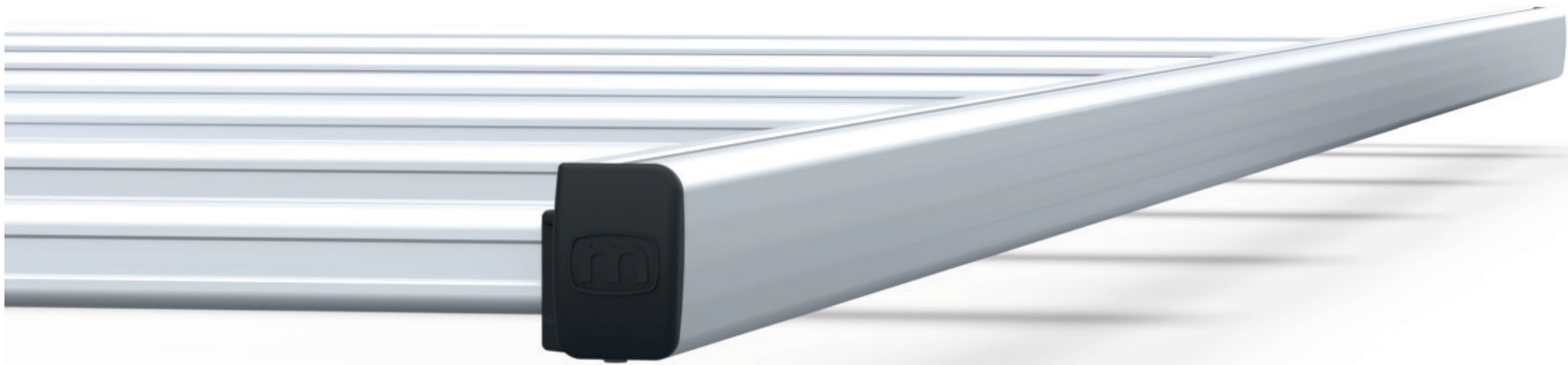
-
Pattes et
visserie
en inox

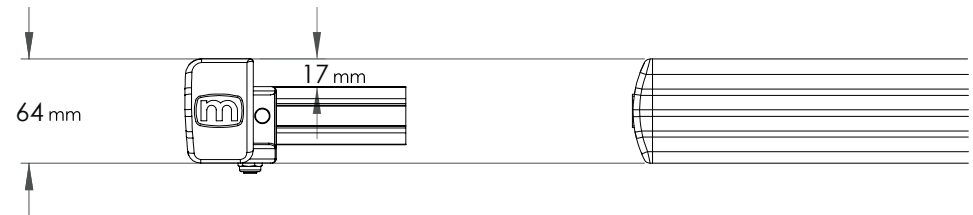
-
Verbindungs-
elemente aus
Edelstahl

* if necessary - waar nodig - si nécessaire - falls erforderlich

** car with back doors - wagen met achterdeuren - véhicule avec portes arrière - Transporter mit Hintertüren

S3M





Raised side beam Opstaande rand Longeron Seitenkante	Overall height Overmeten hoogte Hauteur globale Gesamthöhe	Usable height Bruikbare opstand Hauteur utile Nützliche Höhe	On support Op steun Sur patte Auf Unterstützung	On rail Op rail Sur rail Auf Schiene	Height crossbeam Hoogte dwarsligger Hauteur traverse Höhe Querprofil	Width crossbeam Breedte dwarsligger Largeur traverse Breite Querprofil	Maximum roof load Maximale daklast Charge de toit maximale Maximale Dachlast
closed gesloten fermé geschlossen	64 mm	17mm	+/- 70 mm	+/- 72 mm	35 mm	70 mm	as determined by manufacturer zoals bepaald door fabrikant comme déterminé par fabricant wie vom Hersteller bestimmt

Assembled delivery standard	Kit delivery possible	Aluminium profiles and castings	Traceability by serial number	Integrated plastic parts	Fastening materials in stainless steel	Spoiler standard*	Mounting on original fixation points	Ladder roll standard**	Modular
-	-	-	-	-	-	-	-	-	-
Geassembleerde levering standaard	Levering in bouwkijt mogelijk	Aluminium profielen en gietstukken	Tracing d.m.v. serienummer	Geïntegreerde kunststof-onderdelen	Inox bevestigings-materialen	Spoiler standaard*	Bevestiging op originele punten	Ladderrol inbegrepen**	Modulair
-	-	-	-	-	-	-	-	-	-
Livraison assemblée standard	Livraison en kit possible	Profils et moulages en aluminium	Traçabilité par numéro de série	Pièces en plastique intégrées	Pattes et visserie en inox	Déflexeur standard*	Montage sur les points de fixation originaux	Rouleau d'échelle standard**	Modulaire
-	-	-	-	-	-	-	-	-	-
Vorgefertigte Lieferung Standard	Lieferung im Set möglich	Aluminiumprofile und Gussteile	Rückverfolgbarkeit mittels Seriennummer	Integrierte Kunststoffteile	Verbindungselemente aus Edelstahl	Spoiler Standard*	Befestigung auf original Punkte	Rolle Standard**	Modular

* if necessary - waar nodig - si nécessaire - falls erforderlich

** car with back doors - wagen met achterdeuren - véhicule avec portes arrière - Transporter mit Hintertüren

02/

LOAD CARRIERS

LASTENDRAGERS

BARRES DE TOIT

LASTENTRÄGER





MT511



Height crossbeam Hoogte dwarsligger Hauteur traverse Höhe Querprofil	Width crossbeam Breedte dwarsligger Largeur traverse Breite Querprofil	On supports Op steunen Sur pattes Auf Unterstützungen	On rails Op rails Sur rails Auf Schienen	Slot (T) Gleuf (T) Rainure (T) Rille (T)	Rubber Rubber Caouthouc Gummi
35 mm	70 mm	+/- 70 mm	+/- 72 mm	side + under zij + onder côté + bas seitlich + unten	no neen non nein



Kit
delivery

-
Levering
in bouwkit

-
Livraison
en kit

-
Lieferung
im Set



Aluminium
profiles and
castings

-
Aluminium
profielen en
gietstukken

-
Profils et
moulages
en aluminium

-
Aluminiumprofile
und
Gussteile



Traceability
by serial
number

-
Tracering
d.m.v.
serienummer

-
Traçabilité
par numéro
de série

-
Rückverfolg-
barkeit mittels
Seriennummer



Max.
250kg

-
Max.
250kg

-
Max.
250kg

-
Max.
250kg



Mounting
on original
fixation points

-
Befestiging
op originele
punten

-
Montage sur
les points de
fixation originaux

-
Befestigung
auf
original Punkte



Fastening
materials in
stainless steel

-
Inox
bevestigings-
materialen

-
Pattes et
visserie
en inox

-
Verbindungs-
elemente aus
Edelstahl

MT512



Height crossbeam Hoogte dwarsligger Hauteur traverse Höhe Querprofil	Width crossbeam Breedte dwarsligger Largeur traverse Breite Querprofil	On supports Op steunen Sur pattes Auf Unterstützungen	On rails Op rails Sur rails Auf Schienen	Slot (T) Gleuf (T) Rainure (T) Rille (T)	Rubber Rubber Caouthouc Gummi
35 mm	70 mm	+/- 70 mm	+/- 72 mm	side + under + top zij + onder + boven côté + bas + haut seitlich + unten + oben	3 mm



Kit
delivery

-
Levering
in bouwkit

-
Livraison
en kit

-
Lieferung
im Set



Aluminium
profiles and
castings

-
Aluminium
profielen en
gietstukken

-
Profils et
moulages
en aluminium

-
Aluminiumprofile
und
Gussteile



Traceability
by serial
number

-
Tracering
d.m.v.
serienummer

-
Traçabilité
par numéro
de série

-
Rückverfolg-
barkeit mittels
Seriennummer



Max.
250kg

-
Max.
250kg

-
Max.
250kg

-
Max.
250kg



Mounting
on original
fixation points

-
Bevestiging
op originele
punten

-
Montage sur
les points de
fixation originaux

-
Befestigung
auf
original Punkte



Fastening
materials in
stainless steel

-
Inox
bevestigings-
materialen

-
Pattes et
visserie
en inox

-
Verbindungs-
elemente aus
Edelstahl

03 /

EXTERNAL GLASS RACKS

EXTERNE GLASRASTELEN

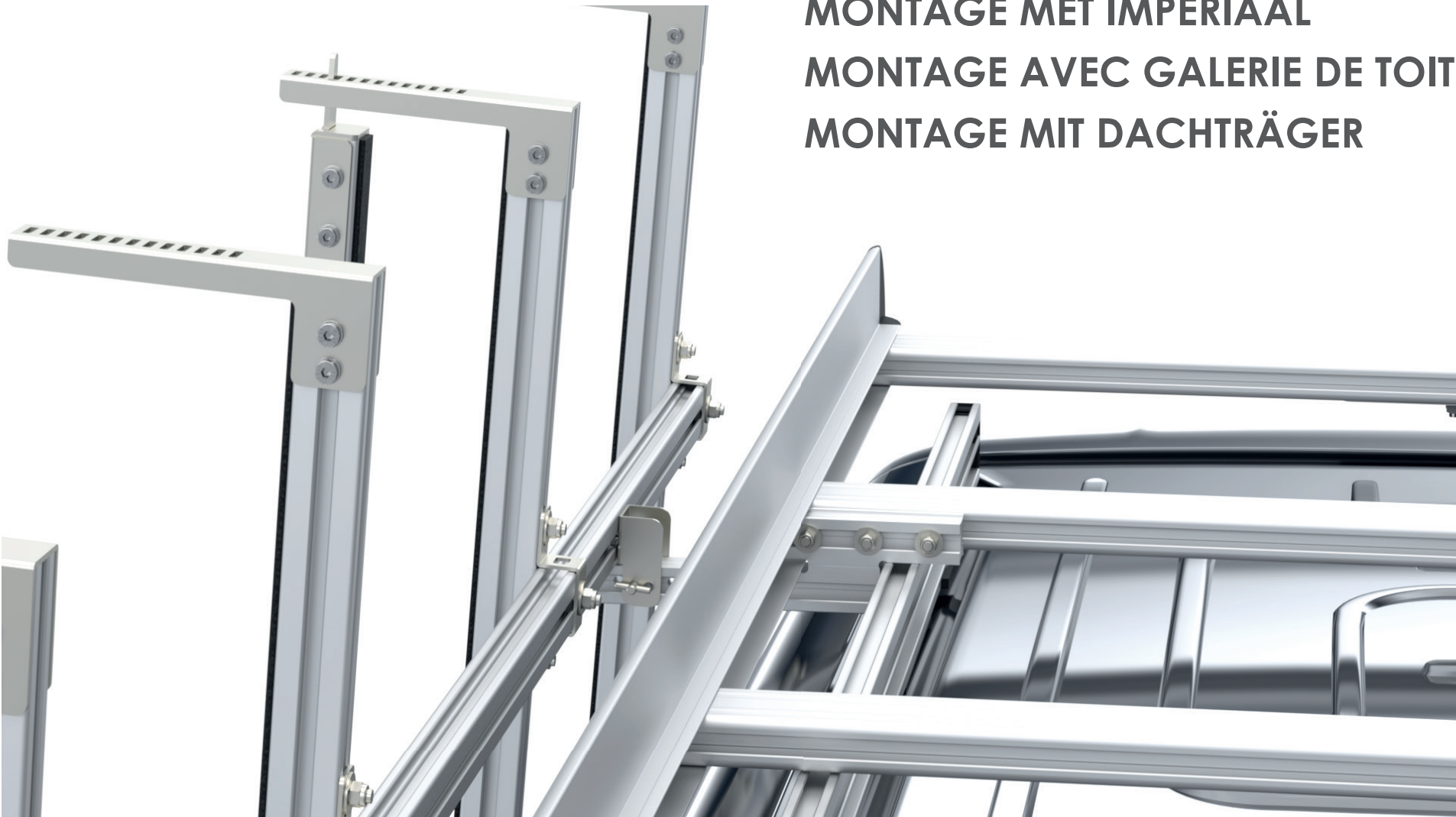
PORTES-VERRE EXTERNE

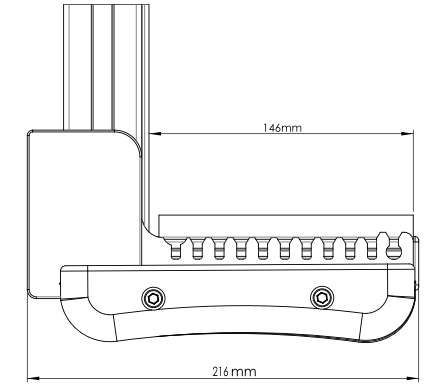
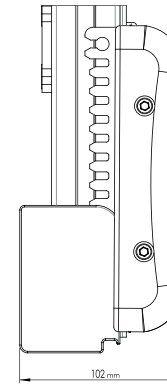
GLASGESTELLE AUßENSEITE





**MOUNTING WITH ROOF RACK
MONTAGE MET IMPERIAAL
MONTAGE AVEC GALERIE DE TOIT
MONTAGE MIT DACHTRÄGER**





Overall width closed Overmeten breedte dicht Largeur globale fermée Gesamtbreite geschlossen	Overall width open Overmeten breedte open Largeur globale ouverte Gesamtbreite geöffnet	Usable width Bruikbare breedte Largeur utile Nützliche Breite	Profile Profiel Profil Profil	Folding ledge Opklapbaar legbord Trottoir rabattable Klappbare Längs- anschläge	Front and back stop Stopbord Panneau d'arrêt Endplatte	Mounting (*) (**) Montage (*) (**) Montage (*) (**) Montage (*) (**)
102 mm	216 mm	146 mm	with rubber met rubber avec caoutchouc mit Gummi	with rubber met rubber avec caoutchouc mit Gummi	front + back voor + achter avant + arrière Vorder- + Rückseite	to roof rack aan imperiaal à la galerie de toit an Dachträger

* 2 load-securing poles included - 2 klemstokken inbegrepen - 2 barres de maintien inclus - 2 Klemmstangen enthalten
 ** 2 horizontal rows - 2 horizontale rijen - 2 rangées horizontales - 2 horizontalen Streben



Assembled
delivery
standard
-
Geassembleerde
levering
standaard
-
Livraison
assemblée
standard
-
Vorgefertigte
Lieferung
Standard



Kit
delivery
possible
-
Levering
in bouwkit
mogelijk
-
Livraison
en kit
possible
-
Lieferung
im Set
möglich



Traceability
by serial
number
-
Tracering
d.m.v.
serienummer
-
Traçabilité
par numéro
de série
-
Rückverfolg-
barkeit mittels
Seriennummer



Aluminium
profiles and
castings
-
Aluminium
profielen en
gietstukken
-
Profils et
moulages
en aluminium
-
Aluminiumprofile
und
Gussteile



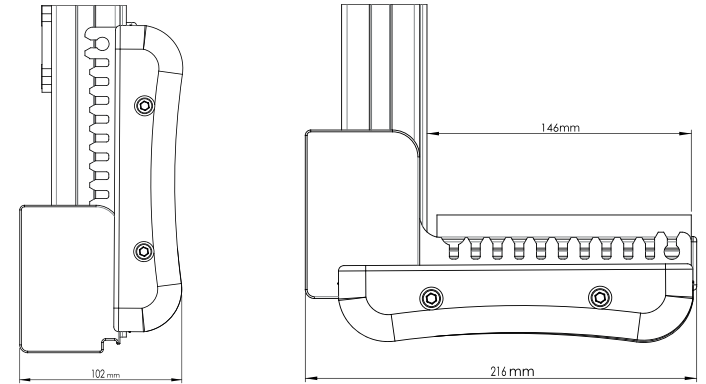
Fastening
materials in
stainless steel
-
Inox
bevestigings-
materialen
-
Pattes et
visserie
en inox
-
Verbindungs-
elemente aus
Edelstahl



Modular
-
Modulair
-
Modulaire
-
Modular

MOUNTING WITH LOAD CARRIER
MONTAGE MET LASTENDRAGER
MONTAGE AVEC BARRE DE TOIT
MONTAGE MIT LASTENTRÄGER





Overall width closed Overmeten breedte dicht Largeur globale fermée Gesamtbreite geschlossen	Overall width open Overmeten breedte open Largeur globale ouverte Gesamtbreite geöffnet	Usable width Bruikbare breedte Largeur utile Nützliche Breite	Profile Profiel Profil Profil	Folding ledge Opklapbaar legbord Trottoir rabattable Klappbare Längs- anschläge	Front and back stop Stopbord Panneau d'arrêt Endplatte	Mounting (*) (**) Montage (*) (**) Montage (*) (**) Montage (*) (**)
102 mm	216 mm	146 mm	with rubber met rubber avec caoutchouc mit Gummi	with rubber met rubber avec caoutchouc mit Gummi	front + back voor + achter avant + arrière Vorder- + Rückseite	to load carrier aan lastendrager à la barre de toit an Lastenträger

* 2 load-securing poles included - 2 klemstokken inbegrepen - 2 barres de maintien inclus - 2 Klemmstangen enthalten
 ** 2 horizontal rows - 2 horizontale rijen - 2 rangées horizontales - 2 horizontalen Streben



Assembled
delivery
standard
-
Geassembleerde
levering
standaard
-
Livraison
assemblée
standard
-
Vorgefertigte
Lieferung
Standard



Kit
delivery
possible
-
Levering
in bouwkit
mogelijk
-
Livraison
en kit
possible
-
Lieferung
im Set
möglich



Traceability
by serial
number
-
Tracering
d.m.v.
serienummer
-
Traçabilité
par numéro
de série
-
Rückverfolg-
barkeit mittels
Seriennummer



Aluminium
profiles and
castings
-
Aluminium
profielen en
gietstukken
-
Profils et
moulages
en aluminium
-
Aluminiumprofile
und
Gussteile

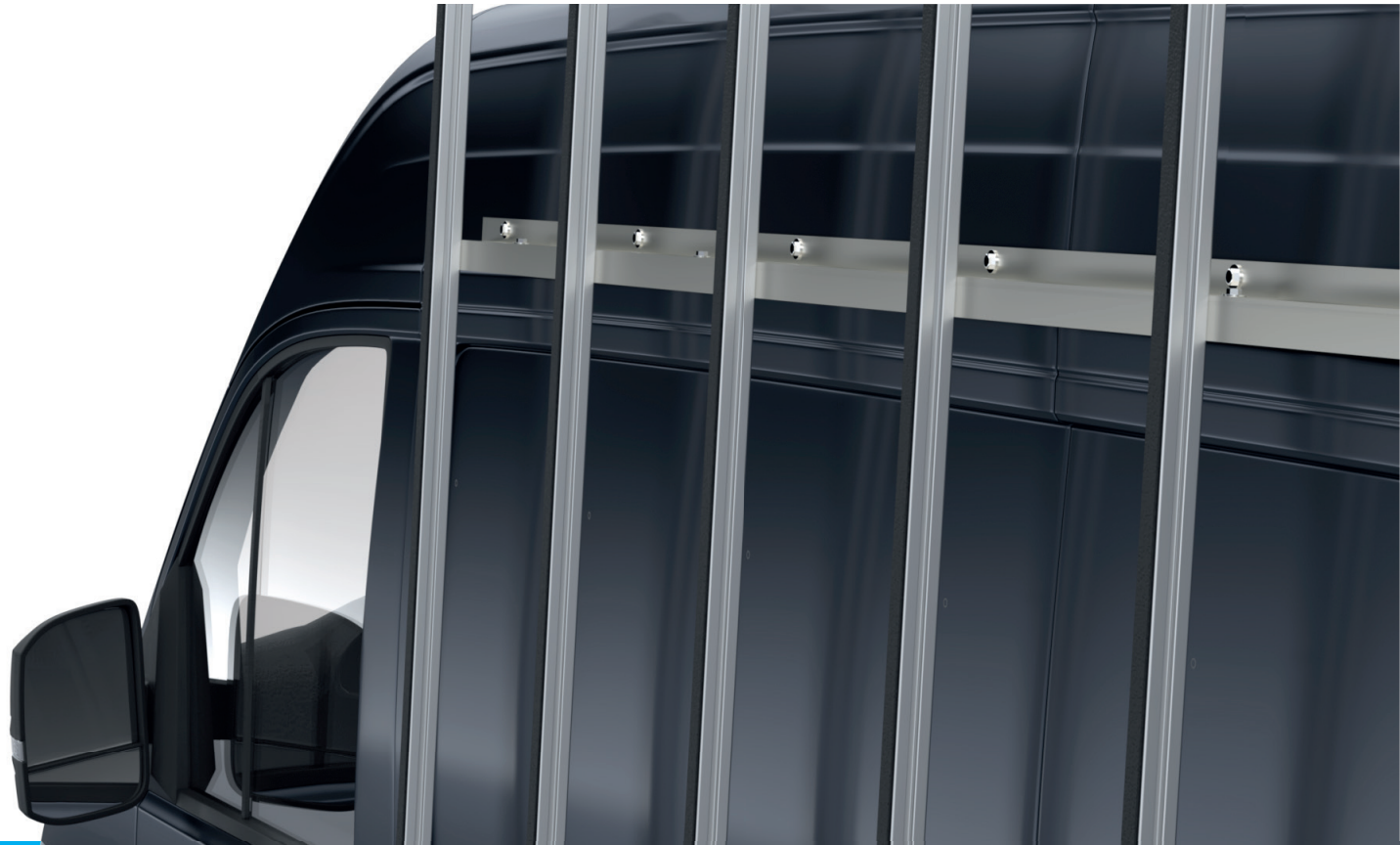


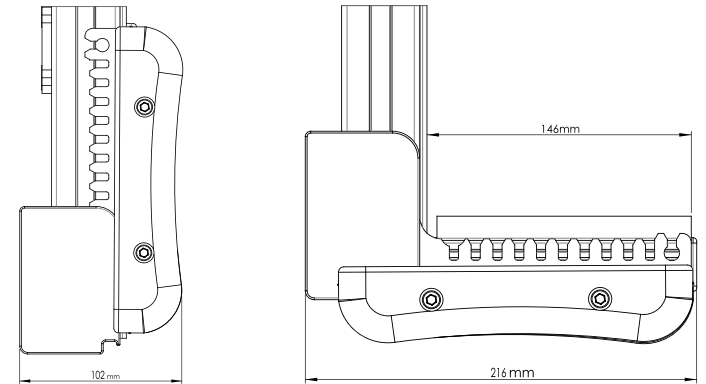
Fastening
materials in
stainless steel
-
Inox
bevestigings-
materialen
-
Pattes et
visserie
en inox
-
Verbindungs-
elemente aus
Edelstahl



Modular
-
Modulair
-
Modulaire
-
Modular

**MOUNTING THROUGH THE SIDE
MONTAGE DOOR DE ZIJKANT
MONTAGE À TRAVERS LE CÔTÉ
MONTAGE DURCH DIE SEITENWAND**





Overall width closed Overmeten breedte dicht Largeur globale fermée Gesamtbreite geschlossen	Overall width open Overmeten breedte open Largeur globale ouverte Gesamtbreite geöffnet	Usable width Bruikbare breedte Largeur utile Nützliche Breite	Profile Profiel Profil	Folding ledge Opklapbaar legbord Trottoir rabattable Klappbare Längs- anschläge	Front and back stop Stopbord Panneau d'arrêt Stoppschild	Mounting (*) (**) Montage (*) (**) Montage (*) (**) Montage (*) (**)
102 mm	216 mm	146 mm	with rubber met rubber avec caoutchouc mit Gummi	with rubber met rubber avec caoutchouc mit Gummi	front + back voor + achter avant + arrière Vorder- und Rückseite	pierced doorboord percé durchbohrt

* 2 load-securing poles included - 2 klemstokken inbegrepen - 2 barres de maintien inclus - 2 Klemmstangen enthalten
 ** 2 horizontal rows - 2 horizontale rijen - 2 rangées horizontales - 2 horizontalen Streben



Assembled
delivery
standard
-
Geassembleerde
levering
standaard
-
Livraison
assemblée
standard
-
Vorgefertigte
Lieferung
Standard



Kit
delivery
possible
-
Levering
in bouwkit
mogelijk
-
Livraison
en kit
possible
-
Lieferung
im Set
möglich



Traceability
by serial
number
-
Tracering
d.m.v.
serienummer
-
Traçabilité
par numéro
de série
-
Rückverfolg-
barkeit mittels
Seriennummer



Aluminium
profiles and
castings
-
Aluminium
profielen en
gietstukken
-
Profils et
moulages
en aluminium
-
Aluminiumprofile
und
Gussteile

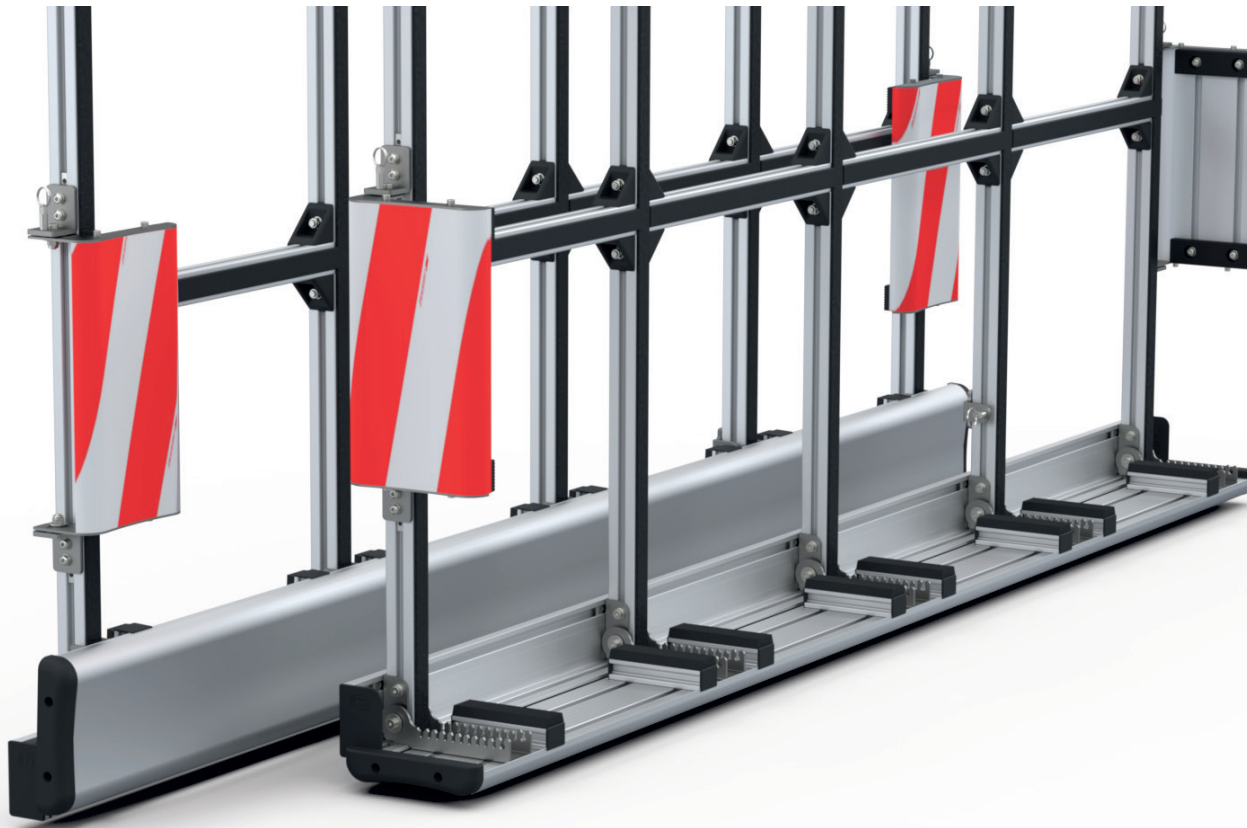


Fastening
materials in
stainless steel
-
Inox
bevestigings-
materialen
-
Pattes et
visserie
en inox
-
Verbindungs-
elemente aus
Edelstahl



Modular
-
Modulair
-
Modulaire
-
Modular

ACCESSORIES
ACCESSOIRES
ACCESSOIRES
ZUBEHÖR





Wheel cutout
Wieluitsparing
Découpe de roue arrière
Radausschnitt



Horizontal row with rubber
Horizontale rij met rubber
Rangée horizontale avec caoutchouc
Horizontale Strebe mit Gummi



Integrated ladder
Geïntegreerde ladder
Échelle intégrée
Integrierte Leiter

04/

INTERNAL GLASS RACKS

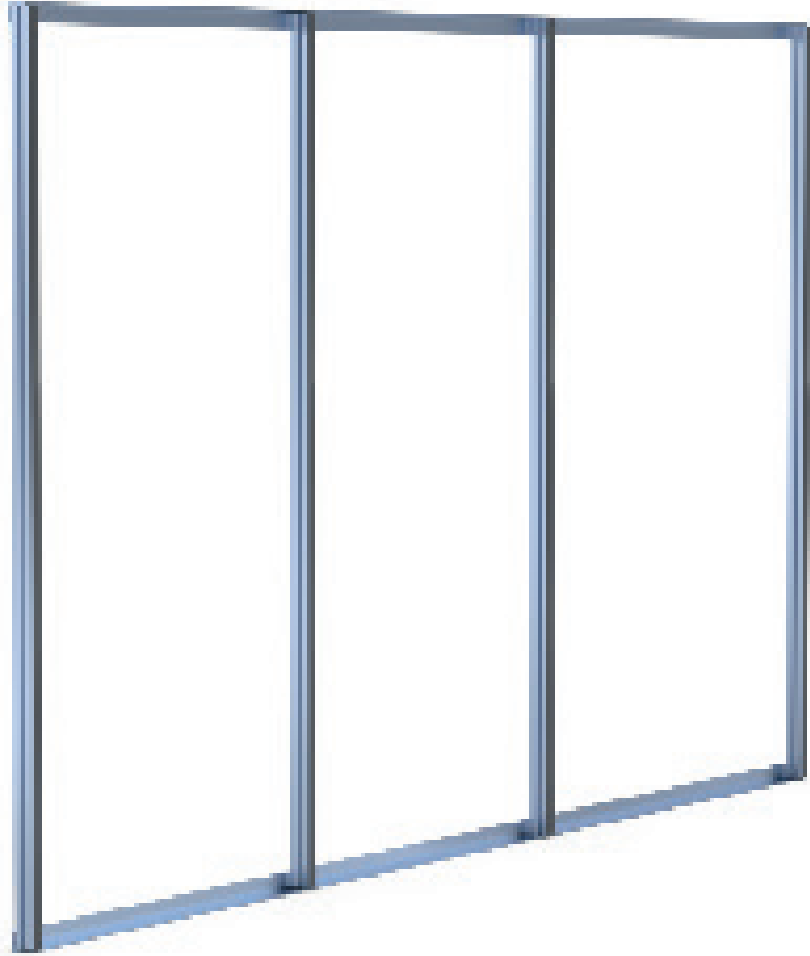
INTERNE GLASRASTELEN

PORTES-VERRE INTERNE

GLASGESTELLE INNENSEITE







STANDARD FRAME
STANDAARDFRAME
CADRE STANDARD
STANDARDRAHMEN

Profile Profiel Profil Profil	Number of load-securing poles (*) Aantal klemstokken (*) Numéro de barres de maintien (*) Anzahl Klemmstangen (*)	Bottom and top mounts for load-securing poles(*) Boven- en onderbevestigingen voor klemstokken (*) Fixations en haut et en bas pour barres de fixation (*) Obere und Bodenbefestigung für Klemmstangen (*)	Number of horizontal rows (+ rubber) (*) Aantal horizontale rijen (+ rubber) (*) Numéro de rangées horizontales (+ caoutchouc) (*) Anzahl der horizontalen Streben (+ Gummi) (*)
with rubber met rubber avec caoutchouc mit Gummi	can be freely determined (**) vrij te bepalen (**) peut être déterminé librement (**) kann frei bestimmt werden (**)	can be freely determined (**) vrij te bepalen (**) peut être déterminé librement (**) kann frei bestimmt werden (**)	can be freely determined (**) vrij te bepalen (**) peut être déterminé librement (**) kann frei bestimmt werden (**)

* option, optie, option, Option

** limited to max number of verticals, beperkt to max. aantal verticalen, limité au max. numéro de verticales, beschränkt auf max. Anzahl der verticalen Streben



Assembled
delivery
standard

-
Geassembleerde
levering
standaard

-
Livraison
assemblée
standard

-
Vorgefertigte
Lieferung
Standard



Kit
delivery
possible

-
Levering
in bouwkit
mogelijk

-
Livraison
en kit
possible

-
Lieferung
im Set
möglich



Aluminium
profiles and
castings

-
Aluminium
profielen en
gietstukken

-
Profils et
moulages
en aluminium

-
Aluminiumprofile
und
Gussteile



Traceability
by serial
number

-
Tracering
d.m.v.
serienummer

-
Traçabilité
par numéro
de série

-
Rückverfolg-
barkeit mittels
Seriennummer



Fastening
materials in
stainless steel

-
Inox
bevestigings-
materialen

-
Pattes et
visserie
en inox

-
Verbindungs-
elemente aus
Edelstahl



Modular

-
Modulair

-
Modulaire

-
Modular

ACCESSORIES
ACCESSOIRES
ACCESSOIRES
ZUBEHÖR





Folding support
Opklapbare ondersteun
Support en bas pliant
Zusammenklapbare Unterstützung



Load-securing pole with rubber
Klemstok met rubber
Tige de serrage avec caoutchouc
Klemmstange mit Gummi



Top mounting for load-securing pole
Klemstokbevestiging boven
Fixation pour tige de serrage en haut
Befestigung für Klemmstange oben



Horizontal row with rubber
Horizontale rij met rubber
Rangée horizontale avec caoutchouc
Horizontale Strebe mit Gummi

05/

LADDERS

LADDERS

ÉCHELLES

LEITERN





LADDER BACK DOOR
LADDER ACHTERDEUR
ÉCHELLE PORTE ARRIÈRE
LEITER HINTERTÜR





Width Breedte Largeur Breite	Height Hoogte Hauteur Höhe	Mounting on back door Montage op achterdeur Montage sur porte arrière Montage auf Hintertür	Mounting on hinges* Montage op scharnieren* Montage sur charnières* Montage am Scharniere*
300 mm	vehicle dependent voertuigafhankelijk dépendant du véhicule Fahrzeugabhängig	pierced in 4 places, mounted on 2 brackets doorboord op 4 plaatsen, gemonteerd op 2 beugels percé à 4 points, monté sur 2 supports an 4 Stellen durchbohrt, auf 2 Klammern montiert	no piercing, mounted on 2 brackets + magnet geen doorboring, gemonteerd op 2 beugels + magneet pas de perçage, monté sur 2 supports + aimant nicht durchbohrt, auf 2 Klammern montiert + Magnet

* if possible, indien mogelijk, si possible, wenn möglich



Assembled
delivery
standard
-
Geassembleerde
levering
standaard
-
Livraison
assemblée
standard
-
Vorgefertigte
Lieferung
Standard



Max.
100kg
-
Max.
100kg
-
Max.
100kg
-
Max.
100kg



Aluminium
profiles
-
Aluminium
profielen
-
Profils
en aluminium
-
Aluminiumprofile



Fastening
materials in
stainless steel
-
Inox
bevestigings-
materialen
-
Pattes et
visserie
en inox
-
Verbindungs-
elemente aus
Edelstahl



**INTEGRATED LADDER
GEÏNTEGREERDE LADDER
ÉCHELLE INTEGRÉE
INTEGRIERTE LEITER**



Width Breedte Largeur Breite	Height Hoogte Hauteur Höhe	With integrated hinge Met ingewerkt scharnier Avec charnière intégrée Mit integriertem Scharnier	Mounting location Montageplaats Lieu de montage Montageort
300 mm	vehicle dependent voertuigafhankelijk dépendant du véhicule Fahrzeugabhängig	standard for vehicles higher than 2200mm standaard voor voertuigen hoger dan 2200mm standard pour des véhicules plus haut que 2200mm standard für Fahrzeuge höher als 2200mm	under the roof rack onder het imperiaal sous la galerie de toit unter dem Dachträger



Assembled
delivery
standard
-
Geassembleerde
levering
standaard
-
Livraison
assemblée
standard
-
Vorgefertigte
Lieferung
Standard



Max.
100kg
-
Max.
100kg
-
Max.
100kg
-
Max.
100kg



Aluminium
profiles and
castings
-
Aluminium
profielen en
gietstukken
-
Profils et
moulages
en aluminium
-
Aluminiumprofile
und
Gussteile



Fastening
materials in
stainless steel
-
Inox
bevestigings-
materialen
-
Pattes et
visserie
en inox
-
Verbindungs-
elemente aus
Edelstahl



INTERNAL LADDER
INTERNE LADDER
ÉCHELLE INTERNE
INTERNE LEITER



Width Breedte Largeur Breite	Height Hoogte Hauteur Höhe	Mounting location Montageplaats Lieu de montage Montageort
300 mm	vehicle dependent voertuigafhankelijk dépendant du véhicule Fahrzeugabhängig	at back or sliding door inside the vehicle bij achter- of schuifdeur binnenin de wagen à la porte arrière ou coulissante à l'intérieure du véhicule bei Hinter- oder Schiebetür im Fahrzeug



Assembled
delivery
standard
-
Geassembleerde
levering
standaard
-
Livraison
assemblée
standard
-
Vorgefertigte
Lieferung
Standard



Max.
100kg
-
Max.
100kg
-
Max.
100kg
-
Max.
100kg



Aluminium
profiles and
castings
-
Aluminium
profilen en
gietstukken
-
Profils et
moulages
en aluminium
-
Aluminiumprofile
und
Gussteile



Fastening
materials in
stainless steel
-
Inox
bevestigings-
materialen
-
Pattes et
visserie
en inox
-
Verbindungs-
elemente aus
Edelstahl



**ROTATING LADDER
ROTARENDE LADDER
ÉCHELLE ROTATIVE
ROTIERENDE LEITER**



Width Breedte Largeur Breite	Height Hoogte Hauteur Höhe	Mounting location Montageplaats Lieu de montage Montageort
300 mm	vehicle dependent voertuigafhankelijk dépendant du véhicule Fahrzeugabhängig	on the side of the vehicle, attached to the roof rack aan de zijkant van de wagen, bevestigd aan het imperiaal du côté du véhicule, attaché a la galerie de toit an der Seite om Fahrzeug, am Dachträger befestigt



Assembled
delivery
standard
-
Geassembleerde
levering
standaard
-
Livraison
assemblée
standard
-
Vorgefertigte
Lieferung
Standard



Max.
150kg
-
Max.
150kg
-
Max.
150kg
-
Max.
150kg



Aluminium
profiles and
castings
-
Aluminium
profielen en
gietstukken
-
Profils et
moulages
en aluminium
-
Aluminiumprofile
und
Gussteile



Fastening
materials in
stainless steel
-
Inox
bevestigings-
materialen
-
Pattes et
visserie
en inox
-
Verbindungs-
elemente aus
Edelstahl



FOLDING LADDER
VOUWLADDER
ÉCHELLE PLIANTE
KLAPPLEITER



Width Breedte Largeur Breite	Height Hoogte Hauteur Höhe	Mounting Montage Installation Montage
380mm	vehicle dependent voertuigafhankelijk dépendant du véhicule Fahrzeugabhängig	with hooks met haken avec crochets mit Haken



Assembled
delivery
standard
-
Geassembleerde
levering
standaard
-
Livraison
assemblée
standard
-
Vorgefertigte
Lieferung
Standard



Max.
150kg
-
Max.
150kg
-
Max.
150kg
-
Max.
150kg



Aluminium
profiles
-
Aluminium
profilen
-
Profils
en aluminium
-
Aluminiumprofile



Fastening
materials in
stainless steel
-
Inox
bevestigings-
materialen
-
Pattes et
visserie
en inox
-
Verbindungs-
elemente aus
Edelstahl

06/

WINDOW GUARDS

RAAMROOSTERS

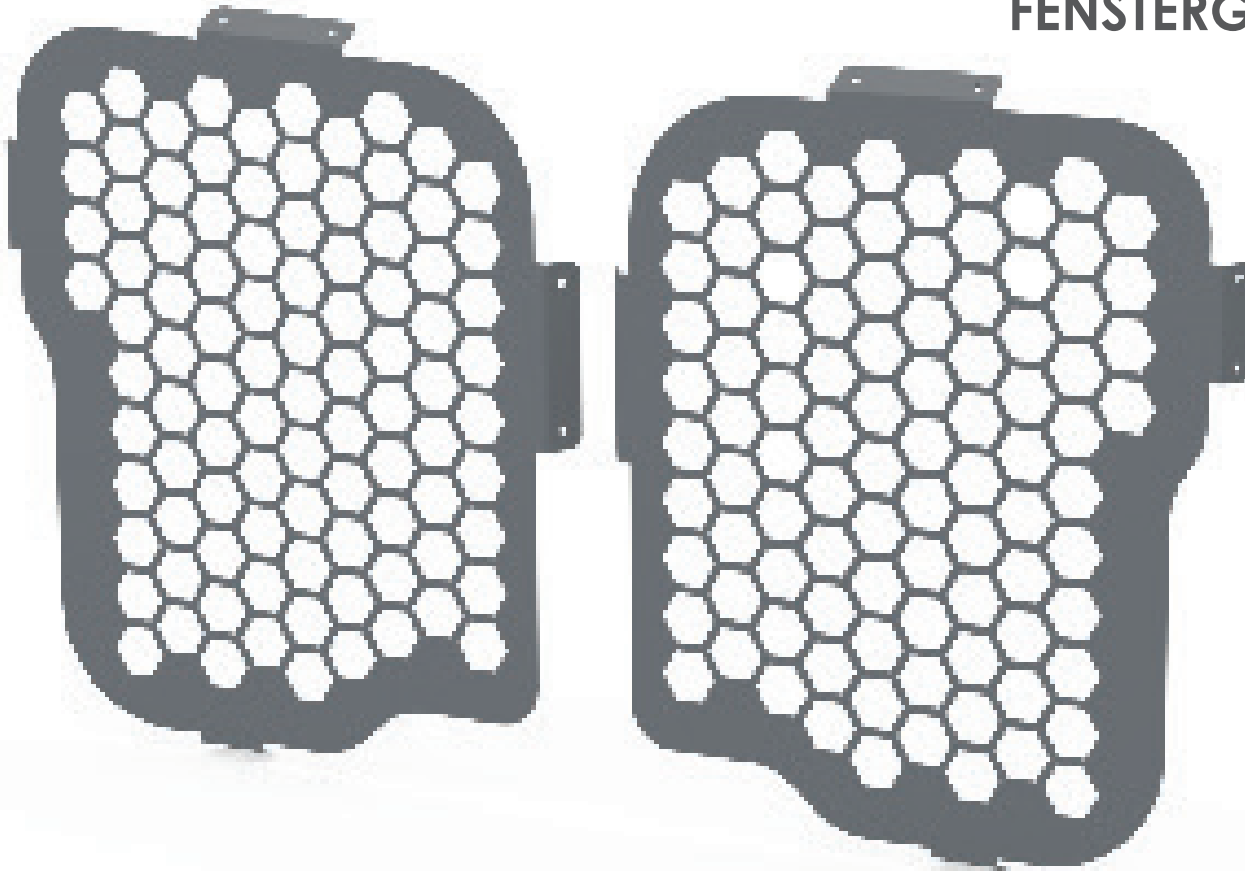
GRILLES ANTIVOL

FENSTERGITTER





WINDOW GUARD
RAAMROOSTER
GRILLE ANTIVOL
FENSTERGITTER



Fabrication Vervaardiging Fabrication Herstellung	Surface treatment Oppervlaktebehandeling Traitement de surface Oberflächenbehandlung	Motif Motief Motif Motiv	Usage Gebruik Utilisation Verwendung	Mounting Montage Installation Montage	Mounting location Montageplaats Lieu de montage Montageort
galvanized steel gegalvaniseerd staal acier galvanisé galvanisierter Stahl	gray texture powder coating grijze textuurpoederlak vernis en poudre à texture gris grauer Strukturpulverlack	honeycomb honingraat nid d'abeille Wabenmuster	anti theft, anti damage anti diefstal, anti beschadiging antivol, antidommage Schutz vor Diebstahl und Schaden	self-drilling screws zelfborende schroeven vis autoperceuses selbstbohrende Schrauben	on the inside aan de binnenzijde à l'intérieur auf der Innenseite



07/

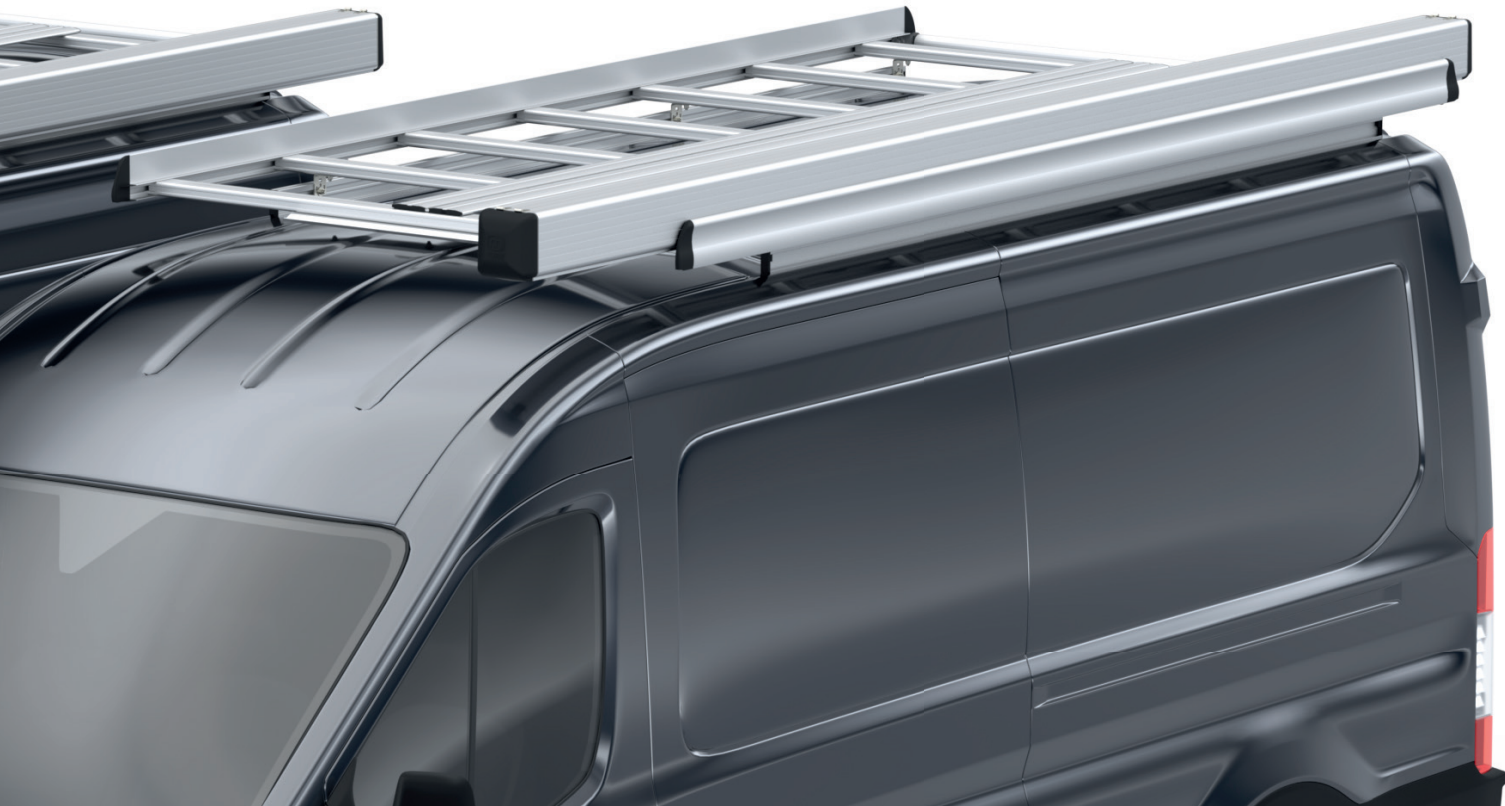
MTUBES

MTUBES

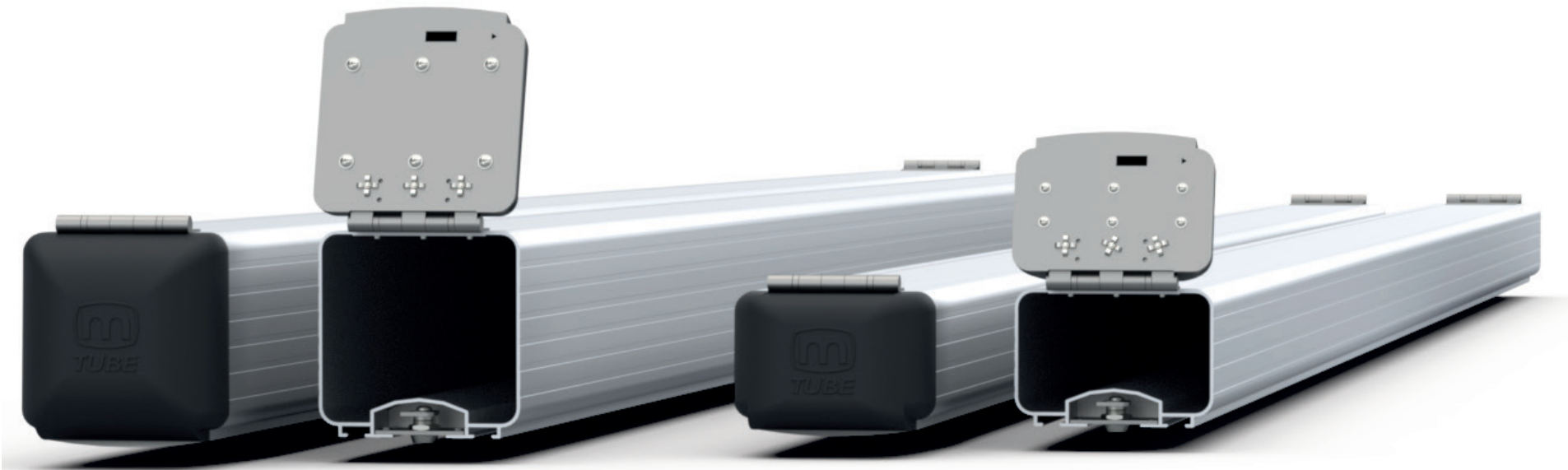
MTUBES

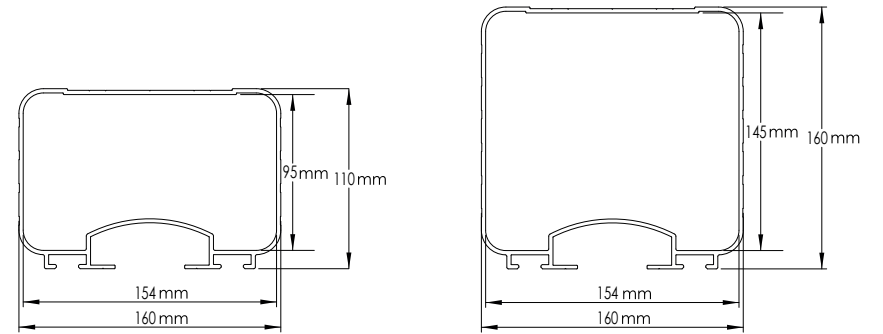
MTUBES





MTUBE





Cap front and back Deksel voor en achter Bouchon à l'avant et à l'arrière Deckel vorne und hinten	Length Lengte Longueur Länge	Width Breedte Largeur Breite	Height Hoogte Hauteur Höhe	Mounting location Montageplaats Lieu de montage Montageort
with lock met slot avec serrure mit Schloss	2000/3000/4000/6000 mm	160 mm	110/160 mm	on or next to roof rack or load carriers op of naast imperial of lastendragers sur ou à côté de la galerie ou barres de toit auf oder neben dem Dachträger/Lastenträger

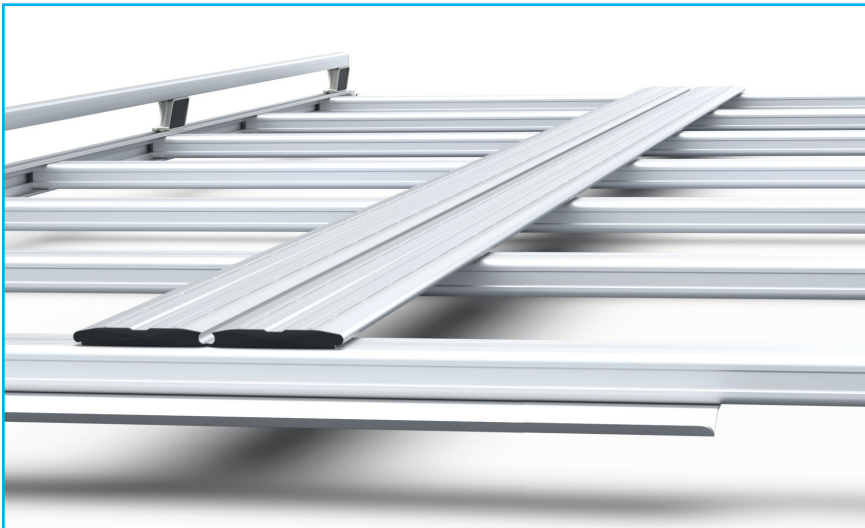
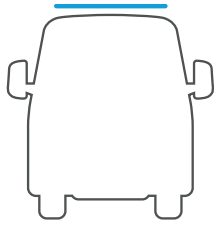
08/

ACCESSORIES

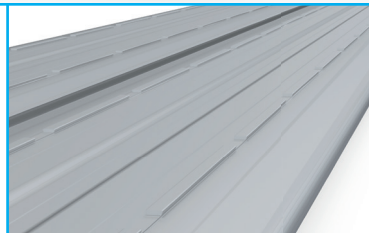
ACCESSOIRES

ACCESSOIRES

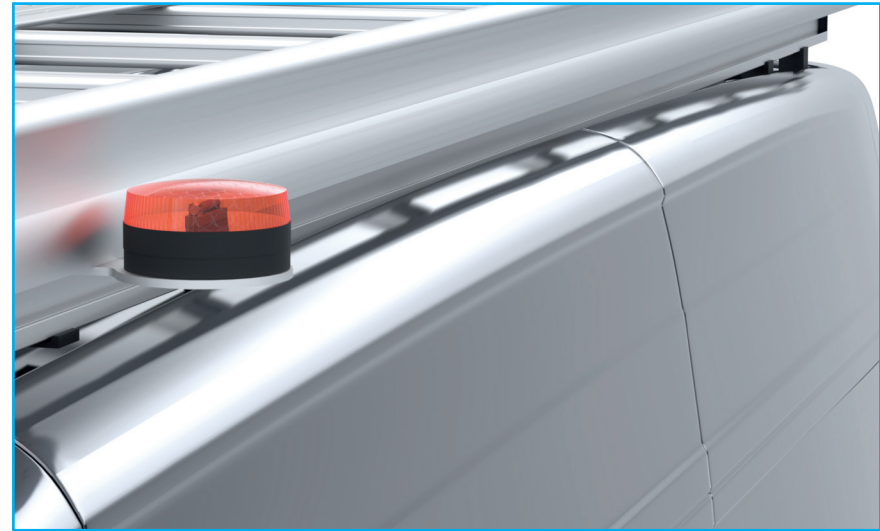
ZUBEHÖR



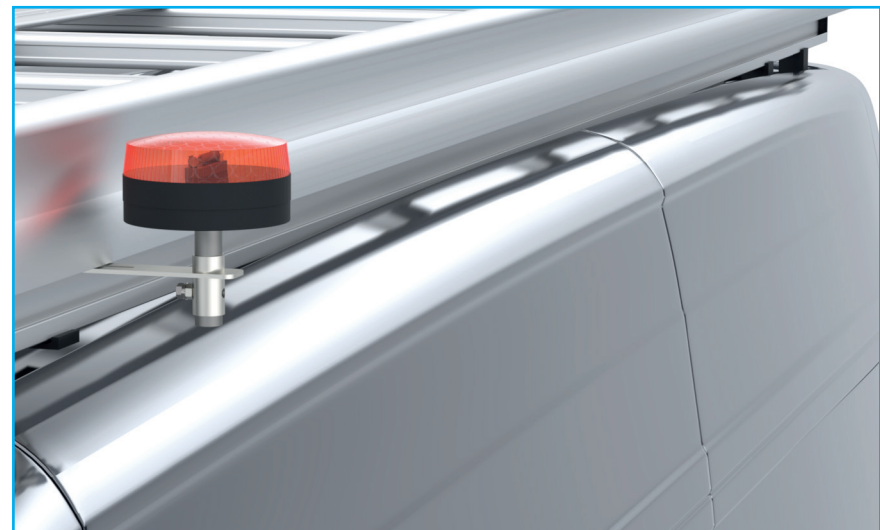
Walkway profile (*)
 Loopplaatprofiel (*)
 Profil planche de marche (*)
 Laufsteg-Profil (*)



(*) consists of 2 parts, mounted in the middle, with anti slip - bestaat uit 2 delen, standaard montage in het midden, voorzien van antislip - consiste en 2 pièces, installation au centre, avec antidérapant - 2-teilig in der Mitte montiert, mit anti-rutsch Oberfläche
 (**) rotating light not included, zwaailicht niet inbegrepen, gyrophare pas inclus, Drehleuchte nicht enthalten



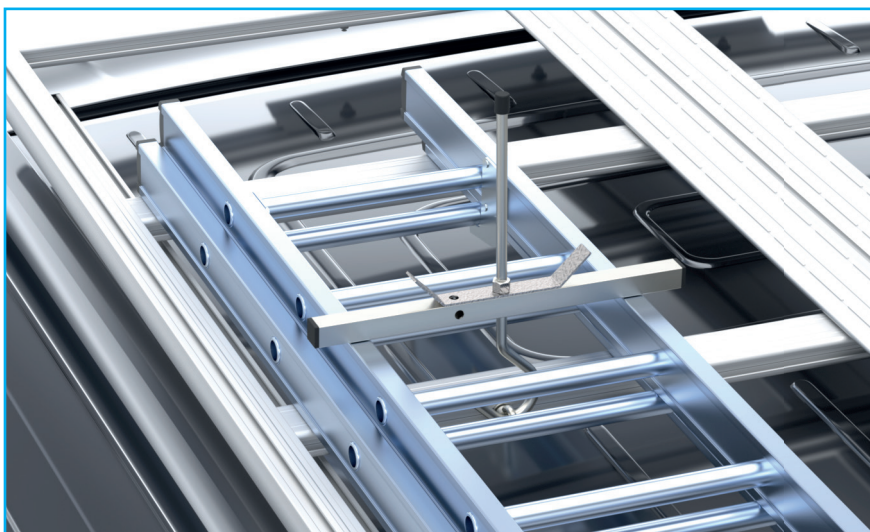
Rotating light support (**)
 Zwaailichtsteun (**)
 Support gyrophare (**)
 Halterung für Drehleuchte(**)



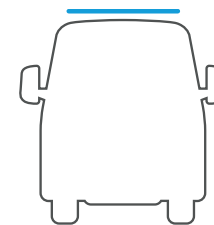
Rotating light support kit DIN (**)
 Zwaailichtsteun Kit DIN (**)
 Kit support gyrophare DIN (**)
 Montage-Kit für Drehleuchte DIN (**)

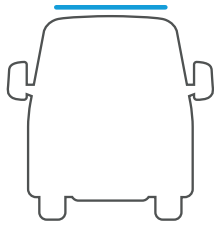


Ladder assistance system with lock
Vergrendelbaar ladderhulpsysteem
Système d'assistance pour échelle avec serrure
Leiterassistenzsystem mit Schloss

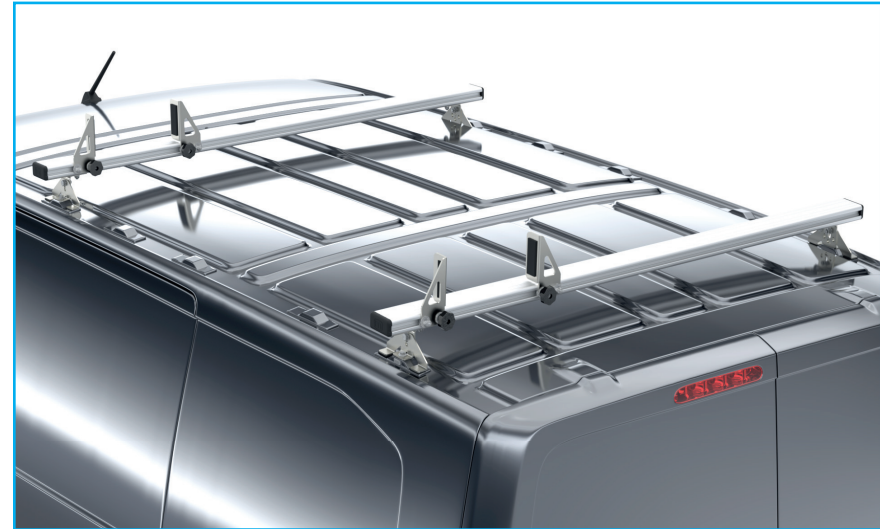


Ladder Clamp
Ladderklem
Fixation échelle
Leiterklemme

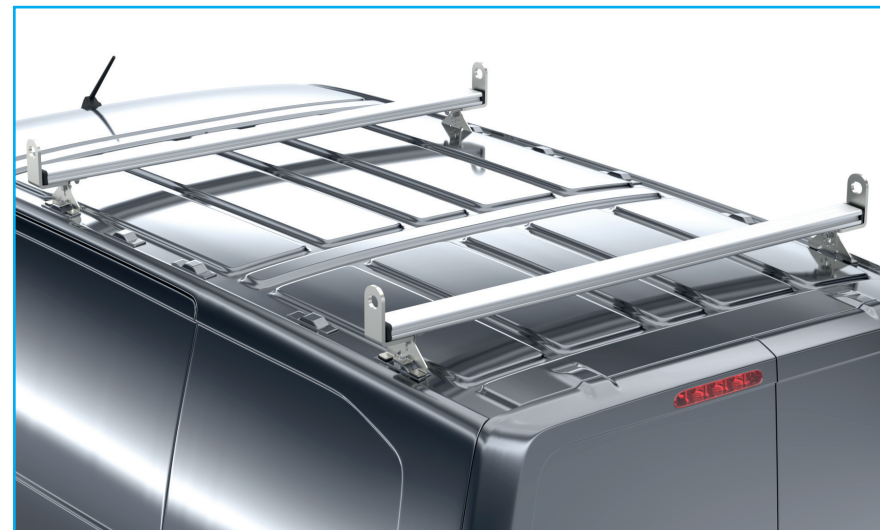




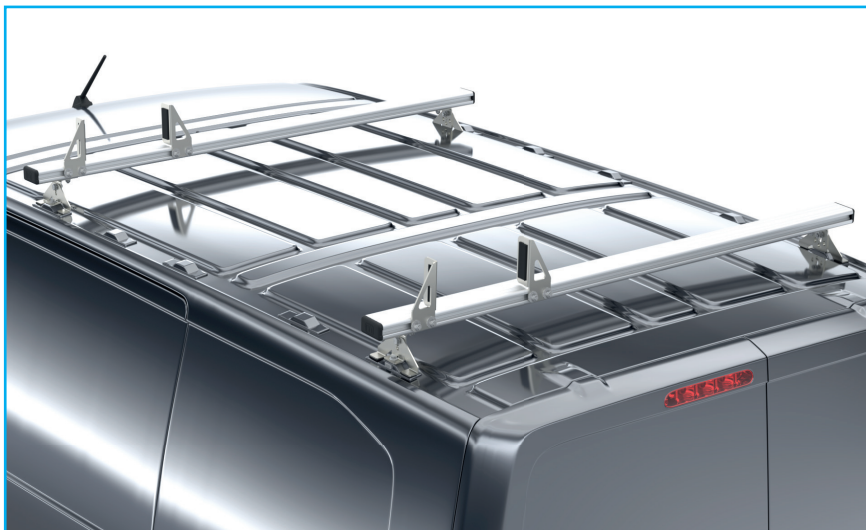
Ladder roll for load carrier
Laderrol op lastendrager
Rouleau pour barre de toit
Rolle für Lastenträger



Moveable load stop
Verplaatsbare laadstop
Arrêt de charge réglable
Verstellbarer Lastanschlag



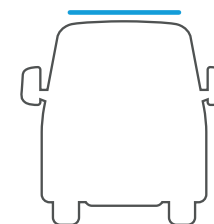
Load stop set
Ladingstop set
Set des arrêts de charge
Set Lastanschlag



Load stop fix
Laadstop vast
Arrêt de charge fixe
Fixer Lastanschlag



Ringbolt
Sjoroog
Boucle d'amarrage
Verzurröse



09/

CUSTOMIZATION

MAATWERK

TRAVAIL SUR MESURE

MAßARBEIT









NOTES - NOTITIES - NOTES - NOTIZEN

A series of horizontal dotted lines for writing notes.



mobietec
we carry your load

 +32 479 835 106
+32 496 505 605

 info@mobietec.be

 www.mobietec.com



mobietec® dealer



esti



Products available through our dealers.
Producten verkrijgbaar via onze dealers.
Produits disponible chez nos revendeurs.
Produkte sind erhältlich durch unsere Händler.